

GSR 12 VE-2 Professional



 Vergrößern



Heavy-Duty-Akkuboehrschrauber GSR 12 VE-2 Robust und kraftvoll

Hohe Drehmomente von bis zu 65 Nm dank Bosch-Hochleistungsmotor
Hohe Lebensdauer und ideale Kraftübertragung durch 2-Gang-Planetengertriebe mit Vollmetallplanetenrädern
Voll funktionsfähig auch nach einem 2-m-Fall auf Beton durch "Dura-Shield"-Gehäuse

Weitere Vorteile

- 15 Drehmomentstufen und Bohreinstellung
- Von außen wechselbare Kohlenbürsten
- Einhülsiges Schnellspannbohrfutter mit Auto-Lock und Klick-Akustik
- Ergonomischer Mittelgriff und Schalter mit Softgrip
- Rechts-/Linkslauf
- Einschaltsperr
- Auslaufbremse

Service

-  Passendes Zubehör
-  Bedienungsanleitung
-  Produktvergleich
-  Produkt empfehlen

Bosch Fachhändler Suche



Bosch Produkte kaufen Sie am besten bei unseren leistungsstarken Fachhändlern ▶

Schnellsuche

Technische Details

GSR 12 VE-2 Professional

Technische Daten

Drehmoment, max. (harter Schraubfall): 65 Nm
Leerlaufdrehzahl, 1. Gang: 0 – 400 min⁻¹
Leerlaufdrehzahl, 2. Gang: 0 – 1.400 min⁻¹
Drehmomenteinstellbereich, min. / max.: 2 / 10 Nm
Drehmoment, max. (weicher Schraubfall): 26 Nm
Bohrfutterspannbereich, min./max.: 1,5 / 13 mm
Bohrspindelgewinde: 1/2"
Akkuspannung: 12 V
Akkukapazität: 2,6 Ah
Gewicht inkl. Akku, ca.: 2,30 kg
Schnellspannbohrfutter: 13 mm
Ladedauer, ca.: 30 min
Drehmomentstufen: 15+1
Länge: 256,0 mm
Höhe: 260,0 mm

Bohrdurchmesser

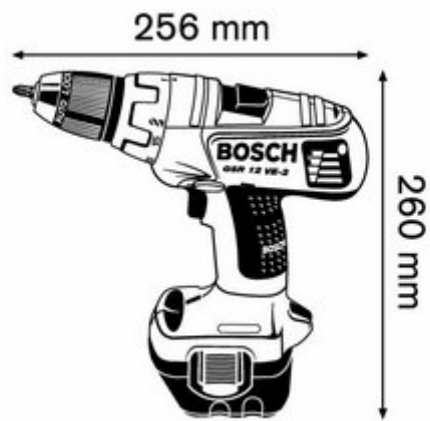
Bohr-Ø Holz, max.: 32 mm
Bohr-Ø Stahl, max.: 13 mm

Schraubendurchmesser

Schrauben-Ø, max.: 8 mm



Maßzeichnung



* Unverbindliche Preisempfehlung einschließlich Mehrwertsteuer